

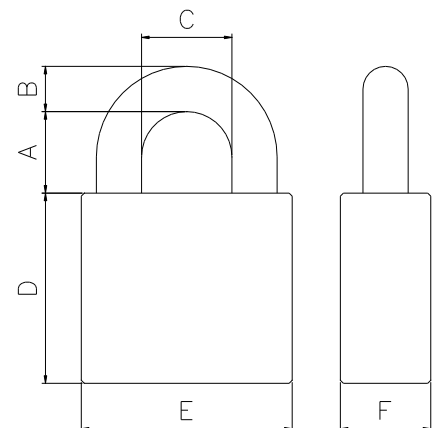


ANCHOR 960-3 Delad låsning

Kraftigt och väderskyddat hänglås i klass 3, utformat för delad låsning. Detta innovativa hänglås är designat som ett låsbart beslag med en skjutbar regel och ett fast vred, vilket gör det enkelt och smidigt att hantera låsningen vid delat tillträde. Konstruktionen möjliggör en kontrollerad och säker användning, vilket är särskilt praktiskt i situationer där flera parter delar tillgång till samma område, exempelvis vägbommar som korsar gemensam mark eller områdesgrindar där flera aktörer behöver tillgång inom samma skalskydd.



- > Hänglåskropp: 60mm härdad stål
- > Bygel: 11mm härdad stål
- > Ytbehandling: Krom
- > Cylindertyp: Fast vred
- > Bygelhöjder: 28mm & 50mm
- > Klassning: Klass 3 enligt SSF 014 utg 4.
 - > Förutsätter låsning med 2st hänglås
SSF014 klass 3
 - Grade 4 enligt EN 12320:2021
 - > Förutsätter låsning med 2st hänglås
EN12320 grade 4
- > Tillval: Ögla
Hänglåskedja



A	B	C	D	E	F
28/50	11	24	54	60	25