



ANCHOR 510-1 Brytarlås

Marknadens minsta hänglås för ovalcylinder!

Speciellt framtaget för infrastrukturprojekt, säkerhetsbrytare, apparatskåp och till låspunkter där tunnare bygel krävs.

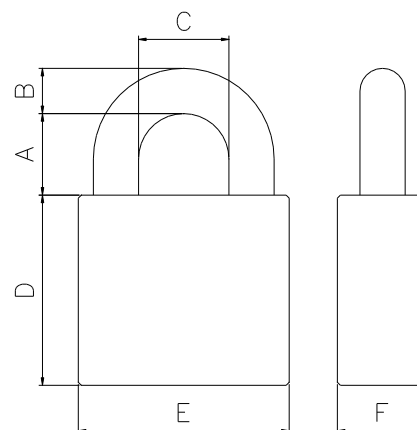
Unikt hänglås med patenterad design och många valmöjligheter.

Anpassad för montering av mekanisk eller elektromekanisk ovalcylinder med fast medbringare.

Vid montering av iLOQs cylinder krävs en kortare skruv, artnr: 2283013



- > Hänglåskropp: 40mm mässing
- > Bygel: 5mm rostfritt stål
- > Ytbehandling: Obehandlad mässing
- > Cylindertyp: Oval
- > Bygelhöjder: 20mm och 50mm
- > Klassning: Oklassat



- > Tillval: O-ringstättad (EL)
Skyddskåpa svart
Skyddskåpa röd

A	B	C	D	E	F
20/50	5	18	25	40	22