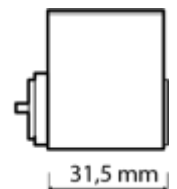


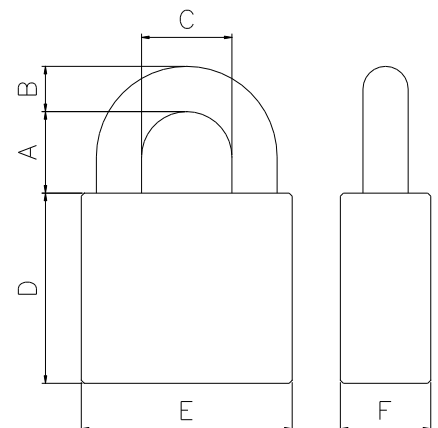


## ANCHOR 802-2 Oval IP68 XL

Ett klass 2 hänglås för oval cylinder där cylindern är skyddad enligt IP68-standarden. Lämplig för låsning i tuffare miljöer, t.ex. luckor, förråd och källare. Hänglåset är konstruerat för montering av skandinavisk ovalcylinder och levereras med O-ringar i bygelhålen och med en tät, utfällbar lucka över cylindern. Hermetiskt försluten. Gummitätningen levereras i svart som standard, men finns i flera olika färger för att förenkla märkningen av t.ex. område, tillhörighet. Hänglås 802-2 IP68 XL är 10mm längre i låskroppen och är anpassad för de längre elektronikcylindrarna på marknaden, ex iLOQ Patenterad produkt.



- > Hänglåskropp: 60 mm mässing
- > Bygel: 8mm rostfritt stål
- > Ytbehandling: Krom
- > Cylindertyp: Oval
- > Bygelhöjder: 15, 25, 60 resp 110mm
- > Klassning: Klass 2 enligt SSF 014 utg 4.  
Grade 3 enligt EN 12320:2021  
IP-class: IP68 Standard: EN 60529:1991  
+ A1:2000 + A2:2013. IEC 60529:1989  
+ A1:1999 + A2:2013.



A	B	C	D	E	F
15/25/60/110	8	24	87	60	25