

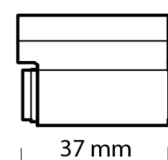
## ANCHOR 802-2 Snowman



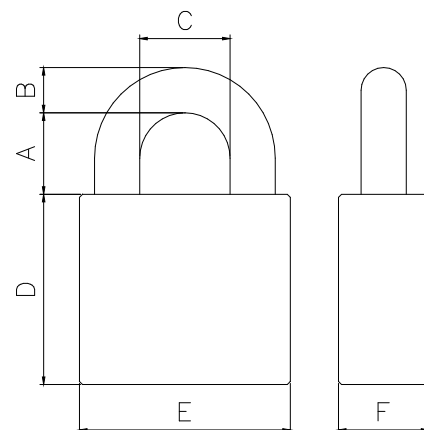
Ett kraftigt klass 2 hänglås tillverkat helt i rostfria material lämpligt för låsning av källare, vindskontor, fönster och dyl. Hänglåset är designat för montering av cylindrar av typen snowman. Låset levereras med bygelfjäder. Som tillval kan låset även fås med självlåsande funktion samt i väderskyddad utförande med tätande O-ringar i bygelhålen



29,5 mm



- > Hänglåskropp: 46mm mässing
- > Bygel: 8mm rostfritt stål
- > Ytbehandling: Krom
- > Cylindertyp: Snowman
- > Bygelhöjder: 25, 60 resp 110mm
- > Klassning: Klass 2 enligt SSF 014 utg 3.  
Grade 3 enligt EN 12320:2012
- > Tillval: Självlåsande (SL)  
Väderskyddad (WP)



A	B	C	D	E	F
25/60/110	8	24	61	46	20