

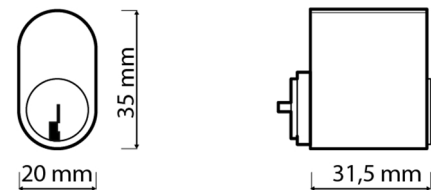
Även tillgänglig i inskyddat utförande (IB)



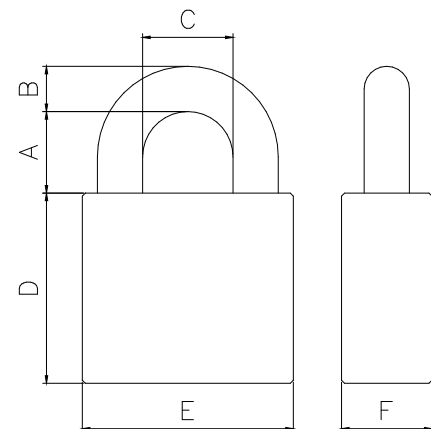
ANCHOR 840-4 Oval



Ett kraftigt klass 4 hänglås lämpligt för låsning av containers, lagerlokaler, grindar och dyl. Hänglåset är designat för montering av cylindrar av typen skandinaviska ovalcylindrar. Ovalcylindern skyddas i hänglåset av en 5mm tjock härdad täckbricka. Som tillval kan låset även fås med löstagbar bygel för att underlätta låsning i svåråtkomliga utrymmen eller i väderskyddat utförande med tätande O-ringar i bygelhålen. Ett antal elektronikcylindrar på marknaden har en 10mm längre ovalcylinder än standard, till dessa kan vår variant XL användas.



- > Hänglåskropp: 80mm härdat stål
- > Bygel: 15mm härdat stål
- > Ytbehandling: Krom
- > Cylindertyp: Oval
- > Bygelhöjder: 27 resp 50mm
- > Klassning: Klass 4 enligt SSF 014 utg 3.
Grade 5 enligt EN 12320:2012
- > Tillval: Löstagbar bygel (L)
Väderskyddad (WP)
Inskyddad (IB)
Extra lång (XL), D = 75mm



A	B	C	D	E	F
27/50	15	40	65/(IB=95)	80	30

