



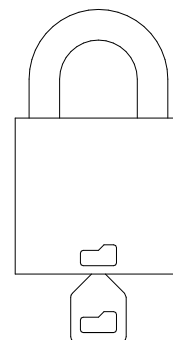
ANCHOR 820-2




Ett kraftigt klass 2 hänglås tillverkat helt i rostfria material lämpligt för låsning av källare, vindskontor, fönster och dyl. I hänglåset ingår ANCHOR skivlåscylinder samt 2st nycklar. Hänglåset kan fås i huvudnyckelsystem och lika låsningsgrupp. Som tillval kan låset fås med löstagbar bygel för att underlätta låsning i svåråtkomliga utrymmen.

ANCHOR Skivlåscylinder

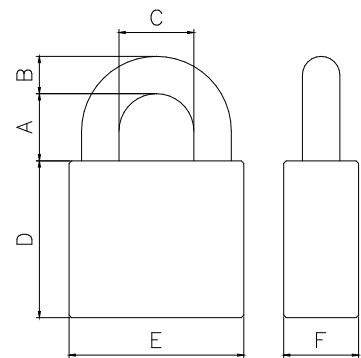
- > ANCHOR skivlåscylinder, 9 spärrskivor, 1.5 miljoner olika låskombinationer.
- > Låscylindern har inga fjäderbelastade spärrelement. En konstruktion som gör låscylindern motståndskraftig mot smuts, fukt, korrosion och isbildning.
- > Maximal motståndskraft mot dyrkning och manipulation av låscylindern.
- > Låscylindern erbjuder stora möjligheter när det gäller huvudnyckelsystem. Samtliga våra hänglås och skåplås kan kombineras så att en och samma nyckel kan öppna samtliga lås.
- > Vår extra starka nyckel, tjocklek 3 mm, är tillverkad i nysilver. Mönsterskydd nr 48145.



Symbol  för rätt nyckelposition.



- > Hänglåskropp: 46mm mässing
- > Bygel: 8mm rostfritt stål
- > Ytbehandling: Krom
- > Cylindertyp: ANCHOR Skivlåscylinder
- > Bygelhöjder: 25mm, 60mm resp 110mm
- > Klassning: Klass 2 enligt SSF 014 utg 3.
Grade 3 enligt EN 12320:2012
- > Tillval: Blisterpack (SB)
Dubbelpack (TV SB)
Löstagbar bygel (L)
Lika Låsning (LL)
System (SYS)
Låssmedspack, exkl. spärrskivor och nycklar (EXKL SS)
Komplettering av likalåsning (KOMP LL)
Komplettering av system (KOMP SYS)
Mässingsutförande (MÄ)



A	B	C	D	E	F
25/60/110	8	24	46	46	20

