



ANCHOR 810-1



Klass 1 hänglås tillverkat helt i rostfria material lämpligt för låsning av klädsåp, mätarsåp, säkerhetsbrytare, verktygsådor, och dyl. I hänglåset ingår ANCHOR skivlåscylinder samt 2st nycklar. Hänglåset kan fås i huvudnyckelsystem och lika låsningsgrupp.

ANCHOR Skivlåscylinder

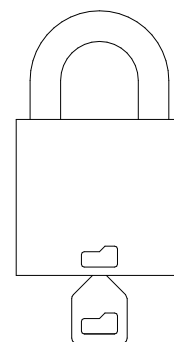
>ANCHOR skivlåscylinder, 9 spärskivor, 1.5 miljoner olika låskombinationer.


>Låscylindern har inga fjäderbelastade spärrelement. En konstruktion som gör låscylindern motståndskraftig mot smuts, fukt, korrosion och isbildning.

>Maximal motståndskraft mot dyrkning och manipulation av låscylindern.

>Låscylindern erbjuder stora möjligheter när det gäller huvudnyckelsystem. Samtliga våra hänglås och skåplås kan kombineras så att en och samma nyckel kan öppna samtliga lås.

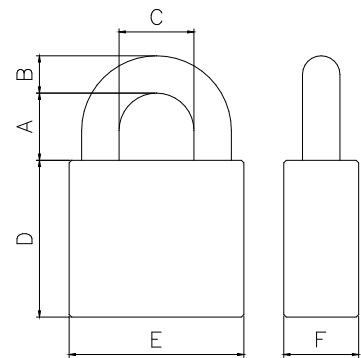
>Vår extra starka nyckel, tjocklek 3 mm, är tillverkad i nysilver. Mönsterskydd nr 48145.



Symbol  för rätt nyckelposition.



- > Hänglåskropp: 39mm mässing
- > Bygel: 6.5mm rostfritt stål
- > Ytbehandling: Mässing
- > Cylindertyp: ANCHOR skivlåscylinder
- > Bygelhöjder: 20 resp 80mm
- > Klassning: Klass 1 enligt SSF 014 utg 3.



A	B	C	D	E	F
20/80	6.5	20.5	40	39	19

- > Tillval: Blisterpack (SB)
- Lika Låsning (LL)
- System (SYS)
- Låssmedspack, exkl. spärrskivor och nycklar (EXKL SS)
- Komplettering av likalåsning (KOMP LL)
- Komplettering av system (KOMP SYS)
- Kromat utförande (KR)

