

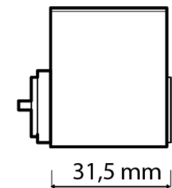


Även tillgänglig i väderskyddat utförande (WP)

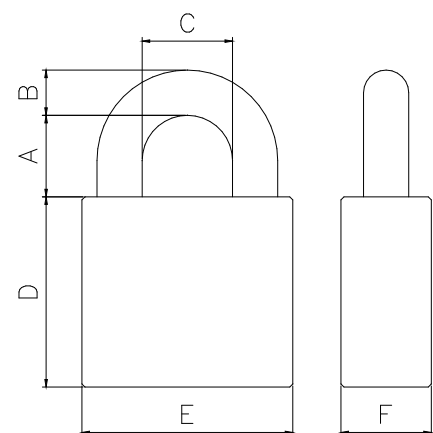


ANCHOR 802-2 Oval

Ett kraftigt klass 2 hänglås tillverkat helt i rostfria material lämpligt för låsning av källare, vindskontor, fönster och dyl. Hänglåset är designat för montering av cylindrar av typen skandinaviska ovalcylindrar. Låset levereras med bygelfjäder. Som tillval kan låset även fås med självlåsande funktion eller i väderskyddat utförande med tätande O-ringar i bygelhålen och skyddande damask för cylindern. Ett antal elektronikcylindrar på marknaden har en 10mm längre ovalcylinder än standard, till dessa kan vår variant XL användas.



- > Hänglåskropp: 50mm mässing
- > Bygel: 8mm rostfritt stål
- > Ytbehandling: Krom
- > Cylindertyp: Oval
- > Bygelhöjder: 25, 60 resp 110mm
- > Klassning: Klass 2 enligt SSF 014 utg 3.
Grade 3 enligt EN 12320:2012
- > Tillval: Sjävlåsande (SL)
Väderskyddad (WP)
Extra Lång (XL), D = 72mm



A	B	C	D	E	F
25/60/110	8	24	62	50	25

