



ANCHOR 630-3



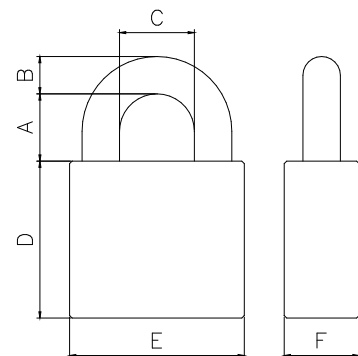
Ett kraftigt klass 3 hänglås lämpligt för låsning av båtar, motorcyklar, mopeder, vägbommar och dyl. I hänglåset ingår ANCHOR skivlåscylinder samt 2st nycklar. Cylindern skyddas i hänglåset av en 3mm tjock härdad friroterande bricka. Hänglåset kan fås i lika låsningsgrupp.

ANCHOR Skivlåscylinder

- > ANCHOR skivlåscylinder, 6 spärrskivor, 15.000st olika låskombinationer.
- > Låscylindern har inga fjäderbelastade spärrelement. En konstruktion som gör låscylindern motståndskraftig mot smuts, fukt, korrosion och isbildning.
- > Maximal motståndskraft mot dyrkning och manipulation av låscylindern.
- > Vår extra starka nyckel, tjocklek 3 mm, är tillverkad i nysilver. Mönsterskydd nr 48145.



- > Hänglåskropp: 60mm härdat stål
- > Bygel: 11mm härdat stål
- > Ytbehandling: Krom
- > Cylindertyp: ANCHOR Skivlåscylinder
- > Bygelhöjder: 28 resp 50mm
- > Klassning: Klass 3 enligt SSF 014 utg 3.
Grade 4 enligt EN 12320:2012
- > Tillval: Blisterpack (SB)
Lika Låsning (LL)
Komplettering av likalåsning (KOMP LL)



A	B	C	D	E	F
28/50	11	28	44	60	25

