



## ANCHOR 620-2



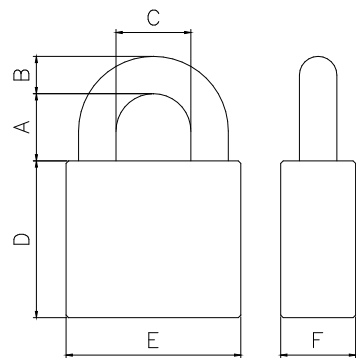
Ett kraftigt klass 2 hänglås tillverkat helt i rostfria material lämpligt för låsning av källare, vindskontor, fönster och dyl. I hänglåset ingår ANCHOR skivlåscylinder samt 2st nycklar. Hänglåset kan fås i lika låsningsgrupp.

### **ANCHOR Skivlåscylinder**

- > ANCHOR skivlåscylinder, 6 spärrskivor, 15.000st olika låskombinationer.
- > Låscylindern har inga fjäderbelastade spärrelement. En konstruktion som gör låscylindern motståndskraftig mot smuts, fukt, korrosion och isbildning.
- > Maximal motståndskraft mot dyrkning och manipulation av låscylindern.
- > Vår extra starka nyckel, tjocklek 3 mm, är tillverkad i nysilver. Mönsterskydd nr 48145.



- > Hänglåskropp: 46mm mässing
- > Bygel: 8mm rostfritt stål
- > Ytbehandling: Krom
- > Cylindertyp: ANCHOR Skivlåscylinder
- > Bygelhöjder: 25mm
- > Klassning: Klass 2 enligt SSF 014 utg 3.  
Grade 3 enligt EN 12320:2012
- > Tillval: Blisterpack (SB)  
Lika Låsning (LL)  
Komplettering av likalåsning (KOMP LL)  
Mässingsutförande (MÄ)



A	B	C	D	E	F
25	8	24	34	46	20

