



ANCHOR 610-1



Klass 1 hänglås tillverkat helt i rostfria material lämpligt för låsning av klädsåp, mätarsåp, säkerhetsbrytare, verktyglådor, och dyl. I hänglåset ingår ANCHOR skivlåscylinder samt 2st nycklar. Hänglåset kan fås i lika låsningsgrupp.

ANCHOR Skivlåscylinder

>ANCHOR skivlåscylinder, 6 spärskivor, 15.000st olika låskombinationer.

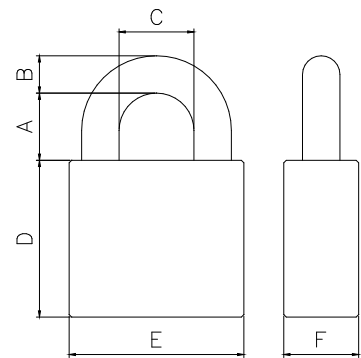
>Låscylindern har inga fjäderbelastade spärrelement. En konstruktion som gör låscylindern motståndskraftig mot smuts, fukt, korrosion och isbildning.

>Maximal motståndskraft mot dyrkning och manipulation av låscylindern.

>Vår extra starka nyckel, tjocklek 3 mm, är tillverkad i nysilver. Mönsterskydd nr 48145.



- > Hänglåskropp: 33mm mässing
- > Bygel: 5mm rostfritt stål
- > Ytbehandling: Krom
- > Cylindertyp: ANCHOR skivlåscylinder
- > Bygelhöjder: 20mm
- > Klassning: Klass 1 enligt SSF 014 utg 3.
Grade 2 enligt EN 12320:2012
- > Tillval: Blisterpack (SB)
Lika Låsning (LL)
Komplettering av likalåsning (KOMP LL)
Mässingsutförande (MÄ)



A	B	C	D	E	F
20	5	18	29	33	19

