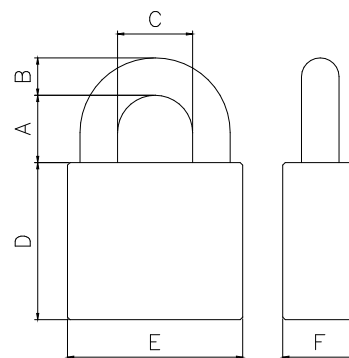


ANCHOR 350 Serien



Oklassade hänglås tillverkade i mässing med bygel i härdat stål. Lämpliga för låsning av klädsåp, verktygslådor och dyl. Låscylinder av stiftcylindertyp med fjäderbelastad bygel. Nyckeln kan tas ut i låst och upplåst läge. Hänglås 350-25 och 350-35 har fyra stift, hänglås 350-45 och 50-60 har fem stift.

- > Hänglåskropp: Mässing
- > Bygel: Härdat stål
- > Ytbehandling: Mässing på låshus, krom på bygel
- > Cylindertyp: Stiftcylinder
- > Bygelhöjder: Se tabell
- > Tillval: Blisterpack (SB)
Lika Låsning (LL)
Tvåpack (TV)



Artikel	A	B	C	D	E	F	Tillval	Låscylinder
HÄNGLÅS 350/25	14	4	13	25	25	11.5	STD	4-STIFT
HÄNGLÅS 350/35 STD	19	5.5	19	29.5	35	13.5	STD	4-STIFT
HÄNGLÅS 350/35-75 STD	75	5.5	19	29.5	35	13.5	STD	4-STIFT
HÄNGLÅS 350/45 STD	25.5	7	24.5	35	45	14.5	STD	5-STIFT
HÄNGLÅS 350/45-75 STD	75	7	24.5	35	45	14.5	STD	5-STIFT
HÄNGLÅS 350/45-150 STD	150	7	24.5	35	45	14.5	STD	5-STIFT
HÄNGLÅS 350/60 STD	34	9.5	34.5	43	60	18	STD	5-STIFT

